

5.2. КЛАПАН ОБРАТНЫЙ ДВУХСТВОРЧАТЫЙ МЕЖФЛАНЦЕВЫЙ ДЛЯ СИСТЕМ ПОЖАРОТУШЕНИЯ

тип 010С DN 50-300; PN 16



Особенности конструкции:

конструктивное исполнение диска позволяет применять клапан в системах, где возможно возникновение гидродаров при остановке насоса

Герметичность:

односторонняя, класс А по ГОСТ 9544-2015

Тип присоединения:

межфланцевый

Минимальное давление открытия:

0,05 МПа

Ответные фланцы:

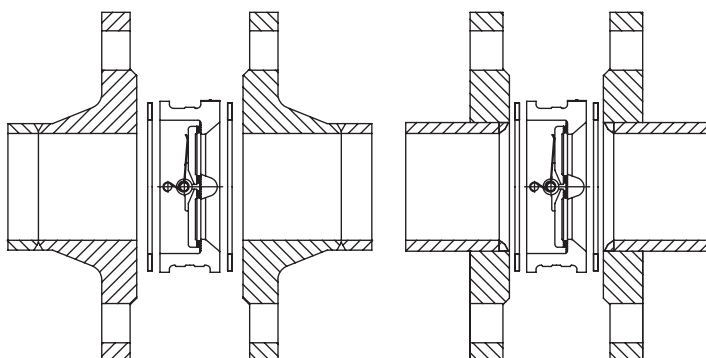
PN10 и PN16 по ГОСТ 33259-2015

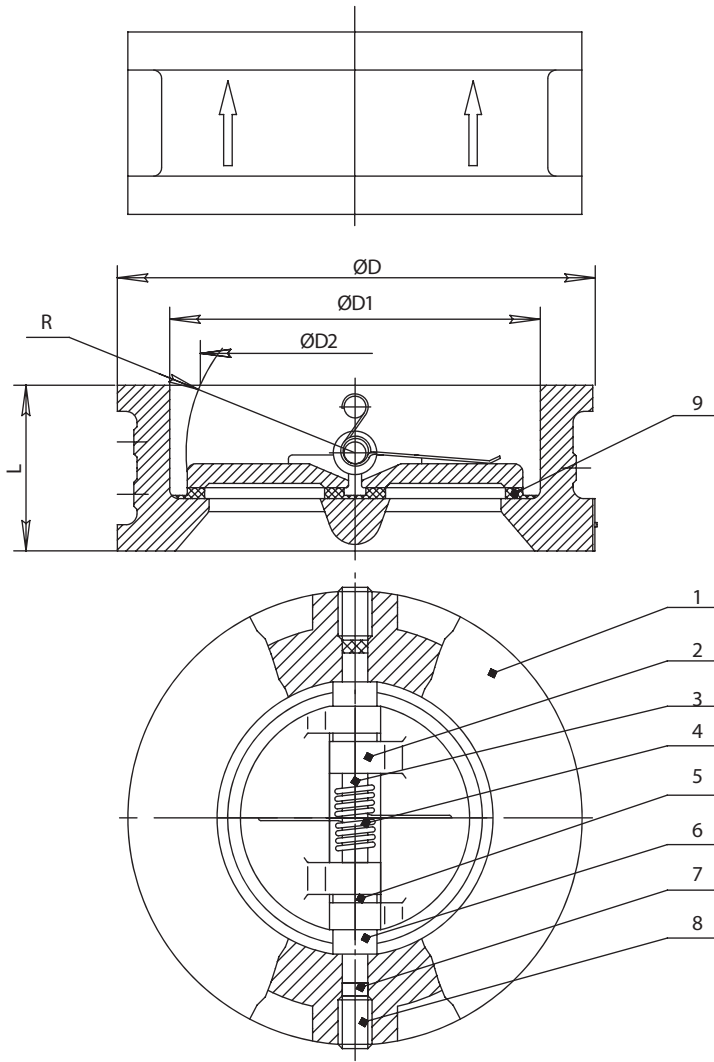
ОСНОВНЫЕ ИСПОЛЗУЕМЫЕ МАТЕРИАЛЫ

№	Элемент конструкции	Материал	Маркировка
1	Корпус	Чугун	BЧ40 (GGG40)
2	Створки диска	Чугун с никелевым покрытием	BЧ40 (GGG40) +Ni
3	Шток	Нержавеющая сталь	SS416
4	Пружина	Нержавеющая сталь	SS416
5,6	Шайба	PTFE	PTFE
7	Уплотнительное кольцо	EPDM	EPDM
8	Шпилька	Нержавеющая сталь	SS316
9	Уплотнение	EPDM	EPDM

МОНТАЖ

Ответные фланцы





ОСНОВНЫЕ МАССОГАБАРИТНЫЕ ХАРАКТЕРИСТИКИ

	DN	L	ØD	ØD1	ØD2	R	Масса, кг
●	50	43	107	65	40	27	1,6
●	65	46	127	80	60	35	2,4
●	80	64	142	94	70	42	3,6
●	100	64	162	117	88	50	4,4
●	150	76	218	171	134	77	9,1
●	200	89	273	224	182	102,5	15,2
●	250	114	328	265	220	125	27,0
●	300	114	378	310	260	146	36,0