

# 3.1. ЭЛЕКТРОПРИВОД НЕПОЛНООБОРОТНЫЙ

## тип QT03-1.25 компактная версия



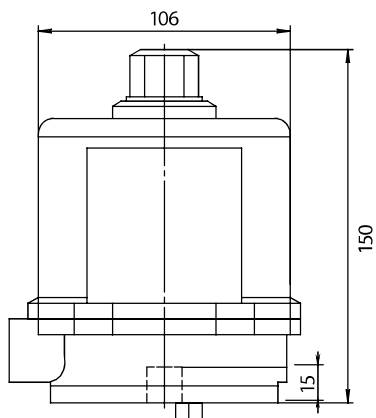
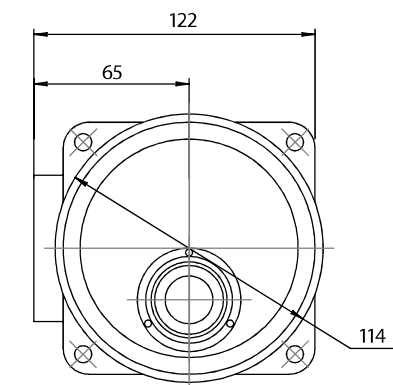
### Назначение:

электропривод тип  
QT03-1.25 (компактная версия)  
предназначен для работы  
с четвертьоборотной  
запорной арматурой DN 32-80

ЭЛЕКТРОПРИВОД ТИП QT03-1.25  
НЕ ЯВЛЯЕТСЯ РЕГУЛИРУЮЩИМ

### Технические характеристики:

- электродвигатель переменного тока **1x220В;**
- крутящий момент **35Нм;**
- номинальный ток **0,3А;**
- мощность электродвигателя **0,01кВт;**
- масса **2 кг;**
- настраиваемый угол поворота **от 75° до 105°;**
- блок концевых выключателей;
- ключ для ручного управления;
- механический указатель положения.



## ЭЛЕКТРОПРИВОДЫ ТИП QT КОМПАКТНАЯ ВЕРСИЯ СОВМЕСТИМЫ С ДИСКОВЫМИ ПОВОРОТНЫМИ ЗАТВОРАМИ 017W, 015W DN32-80 СПЕЦИАЛЬНОЙ СЕРИИ

Присоединительный фланец по ISO5211 – F05;

В комплект электропривода входит переходник для присоединения  
 к затворам с штоком квадратного сечения  $H = 9$  или  $14$  мм.

### Втулка электропривода

