

11.3. ТРОЙНИК ЧУГУННЫЙ НАПОРНЫЙ ФЛАНЦЕВЫЙ

DN 50-300; PN10

Назначение:

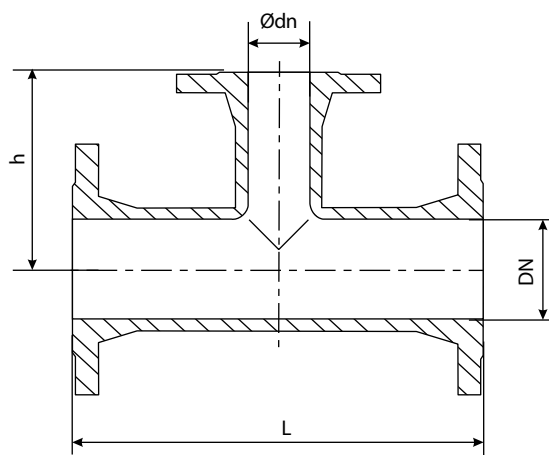
позволяет выполнить ответвление от основной магистрали трубопровода или присоединиться к ней

Тип присоединения:

фланцевый

Ответные фланцы:

PN10 по ГОСТ 33259-2015



ОСНОВНЫЕ МАССОГАБАРИТНЫЕ ХАРАКТЕРИСТИКИ

Тип	DN	Ødn	L	h	Масса, кг
● 50/50	50	50	250	125	9,0
● 80/50	50	80	300	150	14,0
● 80/80	80	80	300	150	15,0
● 100/50	100	50	400	150	17,0
● 100/65	100	65	400	150	19,0
● 100/80	100	80	400	180	20,0
● 100/100	100	100	400	200	24,0
● 150/50	150	50	500	150	28,0
● 150/65	150	65	500	150	29,0
● 150/80	150	80	500	200	31,0
● 150/100	150	100	500	200	33,0
● 150/150	150	150	500	250	37,0
○ 200/50	200	50	600	200	49,0
○ 200/80	200	80	600	225	50,0
● 200/100	200	100	600	200	51,0
○ 200/150	200	150	600	225	53,0
○ 200/200	200	200	600	300	56,0
○ 250/250	250	250	600	295	70,0
○ 300/300	300	300	600	300	104,0