

11.2. ПЕРЕХОД ЧУГУННЫЙ НАПОРНЫЙ ФЛАНЦЕВЫЙ

DN 50-200; PN10

Назначение:

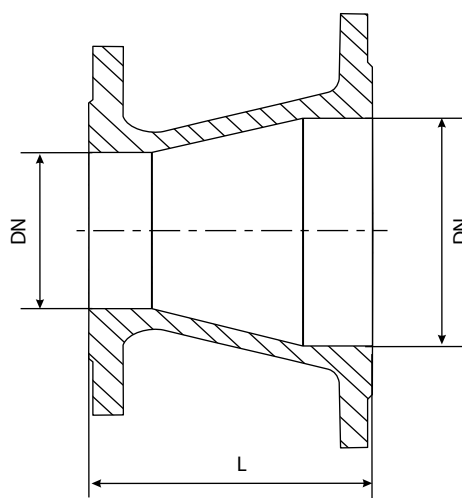
позволяет выполнить переход с одного диаметра трубопровода на другой

Тип присоединения:

фланцевый

Ответные фланцы:

PN10 по ГОСТ 33259-2015



ОСНОВНЫЕ МАССОГАБАРИТНЫЕ ХАРАКТЕРИСТИКИ

DN	L	Масса, кг
● 50/65	200	6,0
● 50/80	200	7,8
● 50/100	250	9,0
● 50/150	350	15,0
○ 50/200	400	23,0
● 65/80	200	7,8
● 65/100	250	10,0
● 65/150	350	15,0
● 80/100	200	11,0
● 80/150	300	16,0
○ 80/200	400	23,3
● 100/150	250	17,0
○ 100/200	350	23,0
○ 150/200	250	25,0