

11.1. КОЛЕНО ЧУГУННОЕ НАПОРНОЕ ФЛАНЦЕВОЕ

DN 50-300; PN10

Назначение:

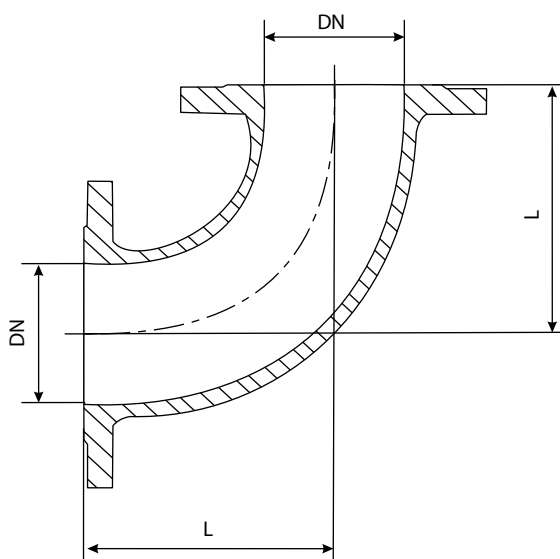
позволяет выполнить поворот трубопровода под углом 90° в нужном направлении

Тип присоединения:

фланцевый

Ответные фланцы:

PN10 по ГОСТ 33259-2015



ОСНОВНЫЕ МАССОГАБАРИТНЫЕ ХАРАКТЕРИСТИКИ

DN	L	Масса, кг
● 50	125	6,2
● 65	140	8,0
● 80	150	10,0
● 100	200	13,3
● 150	225	22,0
● 150	250	24,0
● 200	300	41,0
○ 250	300	51,0
○ 300	300	90,0