

# 6.1. ВОЗДУХООТВОДЧИК ОДНОКАМЕРНЫЙ ФЛАНЦЕВЫЙ

## тип A10F DN 50-350; PN 16 («вантуз»)



### Особенности применения:

удаление воздуха объёмным расходом не более 0,7 м<sup>3</sup>/сек

### Тип присоединения:

фланцевый

### Герметичность:

класс А по ГОСТ 9544-2015 при давлении рабочей среды от 0,1 МПа

### Ответный фланец:

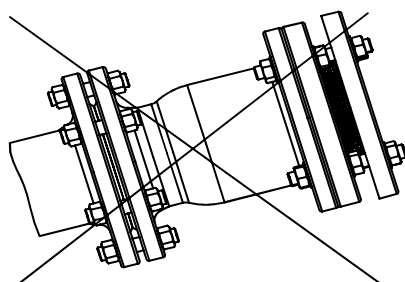
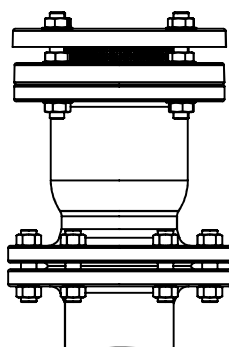
• для воздухоотводчиков DN 50-150 PN10 и PN16 по ГОСТ 33259-2015;

• для воздухоотводчиков DN 200-350 PN16 по ГОСТ 33259-2015.

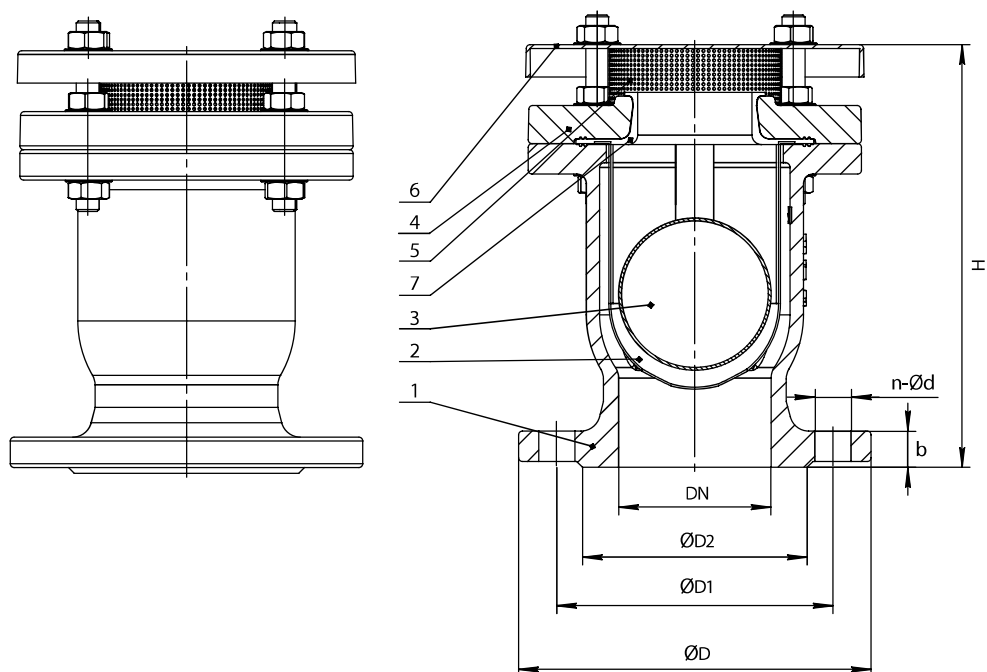
### ОСНОВНЫЕ ИСПОЛЬЗУЕМЫЕ МАТЕРИАЛЫ

№	Элемент конструкции	Материал	Маркировка
1	Корпус	Чугун	ВЧ40 (GGG40)
2	Камера	Нержавеющая сталь	SS416
3	Шар	Нержавеющая сталь	SS416
4	Крышка	Чугун	ВЧ40 (GGG40)
5	Сетка	Нержавеющая сталь	SS416
6	Зонт-крышка	Нержавеющая сталь	SS316
7	Уплотнение	EPDM	EPDM

### МОНТАЖ



Монтаж строго вертикально.  
Зонт – крышкой вверх



### ОСНОВНЫЕ МАССОГАБАРИТНЫЕ ХАРАКТЕРИСТИКИ

	DN	H	ØD	ØD1	ØD2	b	n-Ød	Масса, кг
●	50	212	165	125	102	20	4-18	9,0
○	65	222	185	145	122	20	4-18	11,0
○	80	222	200	160	132	22	8-18	12,0
●	100	265	220	180	156	24	8-18	15,0
○	150	305	285	240	211	26	8-22	24,0
○	200	370	340	295	266	30	12-22	41,0
○	250	420	405	355	319	32	12-26	61,0
○	300	515	460	410	370	32	12-26	96,0
○	350	515	520	470	429	36	16-26	106,0