

# 4.5. КЛАПАН ЭЛЕКТРОМАГНИТНЫЙ НЕПРЯМОГО ДЕЙСТВИЯ

тип VG DN 15-50; PN 1-25



### Герметичность:

односторонняя, класс А по ГОСТ 9544-2015

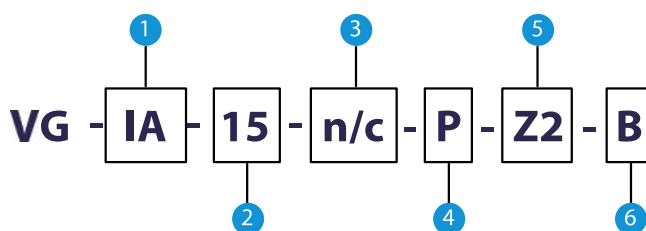
### Тип присоединения:

муфтовый. Резьба трубная цилиндрическая

### Минимальный перепад давления на клапане:

1 бар

### Варианты исполнения базовых позиций:



**1. Принцип действия:**  
IA: Непрямого действия

**2. Условный диаметр:**  
15: 1/2 25: 1 40: 1 1/2  
20: 3/4 32: 1 1/4 50: 2

**3. Исполнение запирающего элемента:**  
n/c: Нормально закрытый

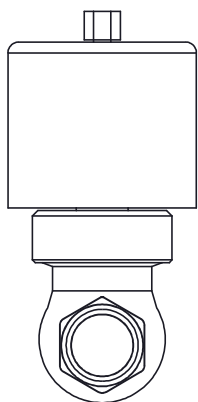
**4. Материал уплотнения:**  
P: PTFE

**5. Напряжение катушки:**  
Z2: AC220V  
Z4: DC24V  
Z6: AC24V

**6. Материал корпуса:**  
B: Латунь

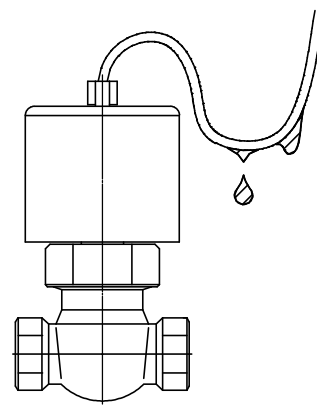
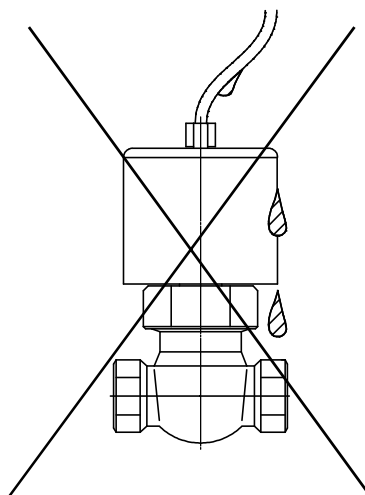
## МОНТАЖ

### Монтажное положение

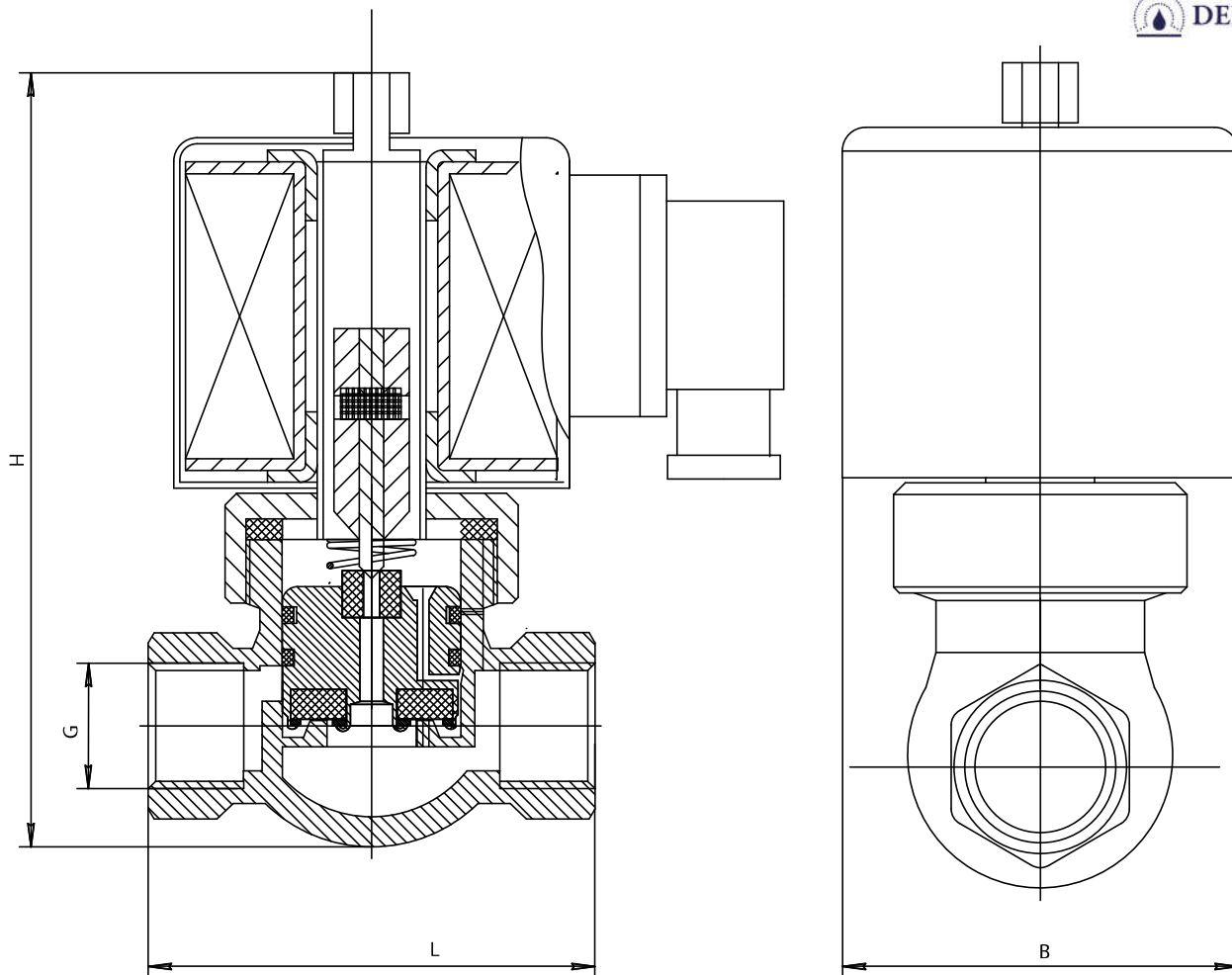


Монтажное положение – катушкой вертикально вверх

### Подключение кабеля



Направление движения рабочей среды должно совпадать со стрелкой на корпусе



## ТЕХНИЧЕСКИЕ ХАРАКТЕРИСТИКИ

нормально закрытые

Присоединение G (дюйм)	DN	Пропускная способность, м³/ч	PN		Класс изоляции	Потребляемая энергия W	Габариты, мм (LxВxH)	Масса, кг
			min.	max.				
1/2	<b>15</b>	4,8	1	25	F	30	81X42X145	1,6
3/4	<b>20</b>	7,2			F	30	81X48X148	2,2
1	<b>25</b>	9,6			F	30	91X54X156	2,8
1 1/4	<b>32</b>	12,0			F	30	113x76x185	3,4
1 1/2	<b>40</b>	20,0			F	30	113x76x185	4,0
2	<b>50</b>	48,0			F	30	168x96x216	4,5