

3.3. ЭЛЕКТРОПРИВОД МНОГООБОРОТНЫЙ

тип МТ903



Назначение:

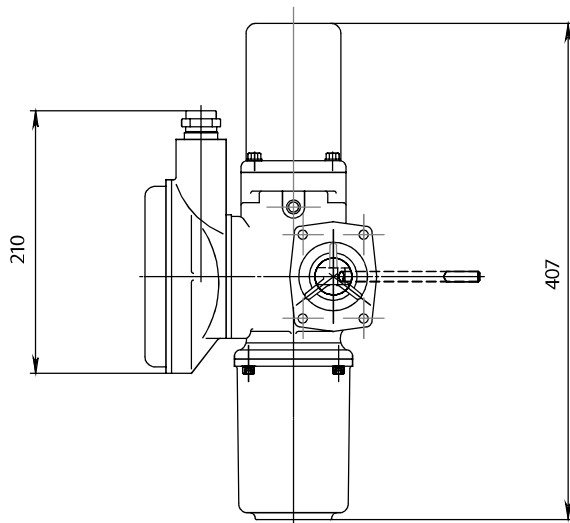
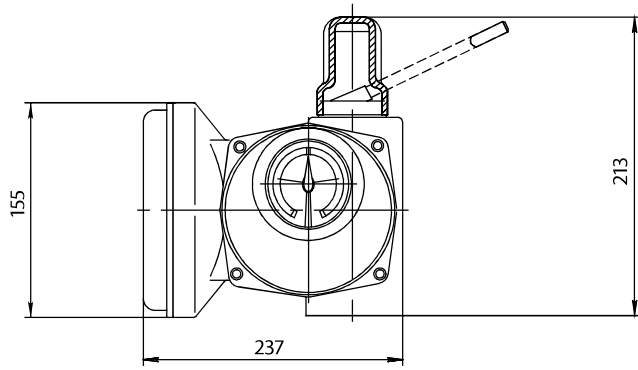
электропривод тип МТ903 предназначен для работы с многооборотной арматурой. В сочетании с четвертьоборотным редуктором может быть использован для работы с четвертьоборотной арматурой

ЭЛЕКТРОПРИВОДЫ ТИП МТ903
НЕ ЯВЛЯЮТСЯ РЕГУЛИРУЮЩИМИ

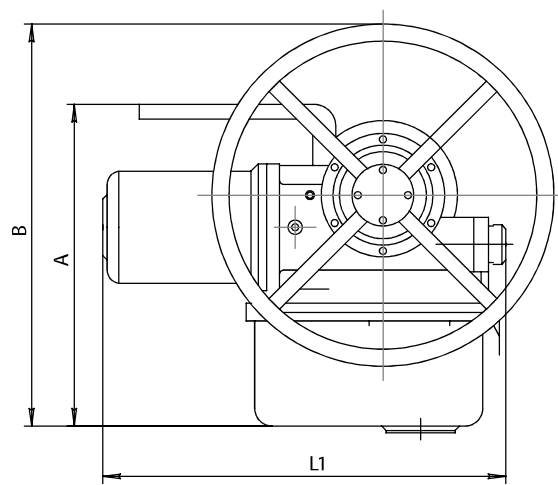
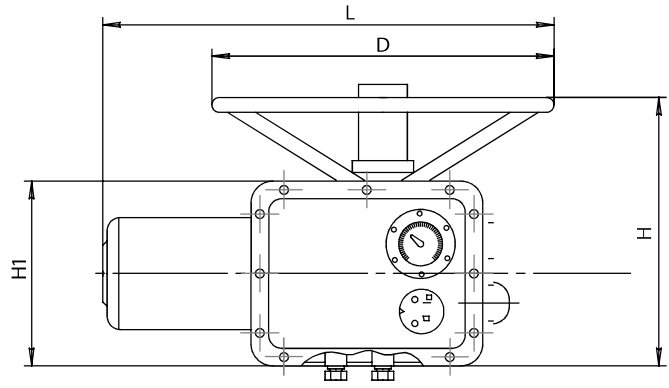
ТЕХНИЧЕСКИЕ ХАРАКТЕРИСТИКИ ЭЛЕКТРОПРИВОДОВ ТИП МТ903

Скорость выходного вал об/мин		18	24	36	48	72	18	24	36	48	72	Масса, кг
Типоразмер	Модификация	Выходной момент Нм					Мощность электродвигателя кВт (3х380 В; 50Гц)					
● 9030	903.05	50	50	50	40	-	0.09	0.12	0.18	0.18	-	24
	903.07	70	70	70	-	-	0.12	0.18	0.25	-	-	
● 9031	903.10	100	100	100	90	90	0.18	0.25	0.37	0.37	0.55	32
	903.15	150	150	150	140	-	0.25	0.37	0.55	0.55	-	
● 9032	903.20	200	200	200	180	180	0.37	0.55	0.75	0.75	1.1	47
	903.30	300	300	300	280	-	0.55	0.75	1.1	1.1	-	
● 9033	903.45	450	450	450	400	380	0.75	1.1	1.5	1.5	2.2	75
	903.60	600	600	600	580	-	1.1	1.5	2.2	2.2	-	
○ 9034	903.90	900	900	900	850	800	1.5	2.2	3	3	4	106
	903.120	1200	1200	1200	1100	-	2.2	3	4	4	-	
Мощность (кВт)	0.09	0.12	0.18	0.25	0.37	0.55	0.75	1.1	1.5	2.2	3	4
Рабочий ток (А)	0.7	1.0	1.2	1.5	1.6	2.3	2.8	4.3	6	9.8	11	13.5
Пусковой ток (А)	2.1	3.2	5	6	7	12	16	21	32	50	64	82

MT 9030



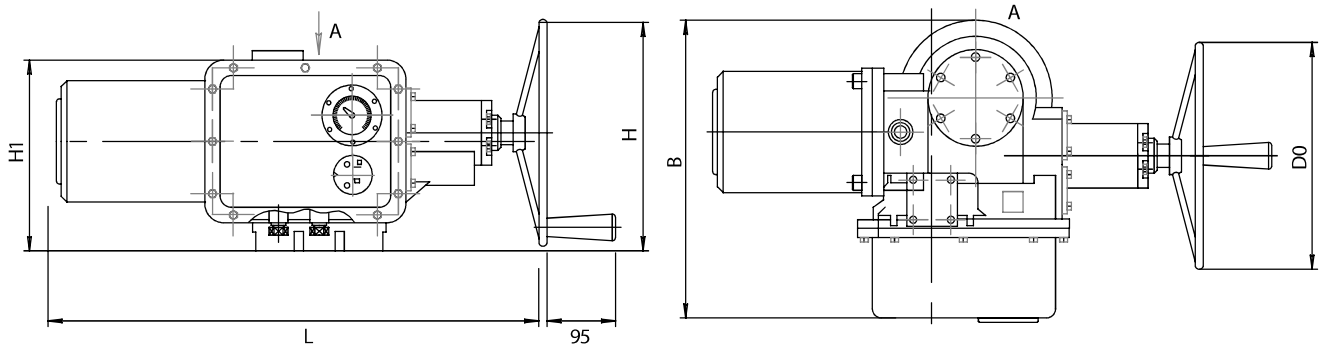
MT 9031, 9032



ГАБАРИТНЫЕ РАЗМЕРЫ ЭЛЕКТРОПРИВОДОВ MT9031 И MT9032

Типоразмер	L	L1	H	H1	A	B	D
9031	364	386	273	216	374	410	305
9032	560	510	306	223	419	485	400

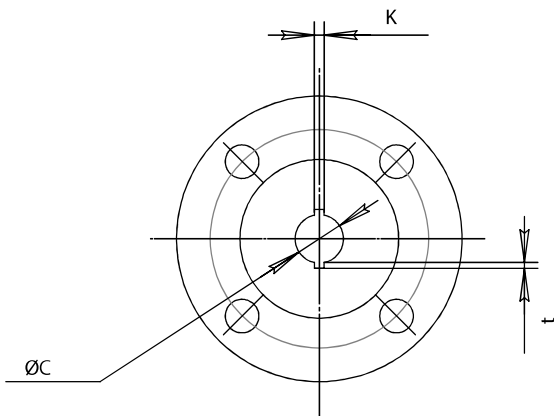
MT9033, 9034



ГАБАРИТНЫЕ РАЗМЕРЫ ЭЛЕКТРОПРИВОДОВ MT9031 И MT9032

Типоразмер	L	H	H1	B	D
9033	792	310	274	416	300
9034	863	372	284	484	400

Присоединительный фланец



СОВМЕСТИМОСТЬ ЭЛЕКТРОПРИВОДОВ ТИП MT903 С ЗАДВИЖКАМИ ТИП 47GVA

DN	Фланец по ISO5211	Модификация электропривода	ØC	K	t
50	F10	903.05	18,1	6	3,1
65	F10	903.07	18,1	6	3,1
80	F10	903.10	20,1	6	3,1
100	F10	903.10	20,1	6	3,1
125	F10	903.15	24,1	6	3,1
150	F10	903.15	24,1	6	3,1
200	F14	903.20	28,1	8	3,1
250	F14	903.30	32,1	8	3,1
300	F14	903.30	32,1	8	3,1
350	F14	903.45	34,1	12	4,1
400	F14	903.45	34,1	12	4,1
500	F16	903.60	40,1	12	4,1
600	F16	903.60	40,1	12	4,1

СОВМЕСТИМОСТЬ ЭЛЕКТРОПРИВОДОВ ТИП МТ903 С ЗАДВИЖКАМИ ТИП К21GV И К51GV

DN	Количество оборотов полного открытия	Модификация электропривода	Передаточное число редуктора
50	17,5	903.07	-
65	22,5	903.07	-
80	25	903.07	-
100	27,5	903.10	-
125	32	903.15	-
150	30	903.15	-
200	40	903.20	-
250	50	903.20	-
300	58	903.30	-
350	60	903.30	-
400	66	903.45	-
450	75	903.60	-
500	249	903.15	3:1
600	360	903.20-36 об/мин и выше со счётчиком до 400 об.	3.6:1
700	360	903.30-36 об/мин и выше со счётчиком до 400 об.	3.6:1
800	479	903.30-36 об/мин и выше со счётчиком до 600 об.	4.2:1
900	525	903.45-36 об/мин и выше со счётчиком до 600 об.	4.2:1
1000	538	903.60-36 об/мин и выше со счётчиком до 600 об.	4.2:1
1200	540	903.60-36 об/мин и выше со счётчиком до 600 об.	4.5:1

Примечание: для монтажа электропривода МТ903 на шиберную задвижку требуется монтажный комплект

СОВМЕСТИМОСТЬ ЭЛЕКТРОПРИВОДОВ ТИП МТ903 В СБОРЕ С ЧЕТВЕРТЬОБОРОТНЫМ РЕДУКТОРОМ С ДИСКОВЫМИ ПОВОРОТНЫМИ ЗАТВОРАМИ ТИП 017W, 021F И 023F

DN	Модификация электропривода	Передаточное число редуктора
700	903.10	931/1
800	903.10	931/1
900	903.20*	931/1
1000	903.20 – 36* об/мин и выше	1620/1
1200	903.20 – 36* об/мин и выше	1620/1

*Требуется монтажный комплект