

3.2. ЭЛЕКТРОПРИВОД НЕПОЛНООБОРОТНЫЙ

тип QT



Назначение:

электропривод тип QT
предназначен для работы
с четвертьоборотной запорной
арматурой DN40-600

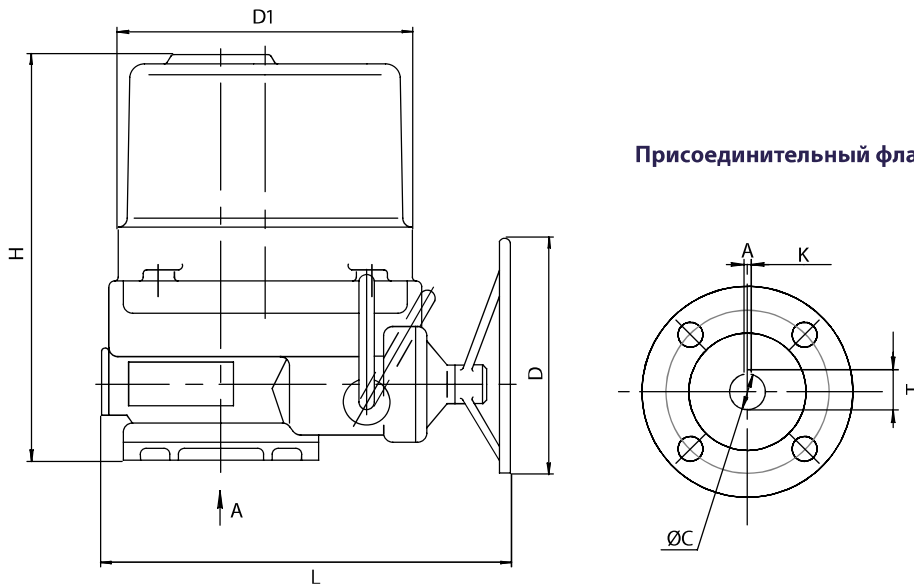
ЭЛЕКТРОПРИВОДЫ ТИП QT
НЕ ЯВЛЯЮТСЯ РЕГУЛИРУЮЩИМИ

ТЕХНИЧЕСКИЕ ХАРАКТЕРИСТИКИ ЭЛЕКТРОПРИВОДОВ QT1-QT2 ~ 220В 1Ф

Типоразмер	Модификация	Крутящий момент, Нм	Скорость открытия, об/мин	Параметры двигателя		Ёмкость рабочего конденсатора, µF	Время поворота 0-90°, с.	Масса, кг
				Мощность, кВт.	Ток, А			
● QT1	QT04-0.9	40	0,9	0,01	0,4	4	17,5	11,4
	QT06-0.9	60	0,9	0,02	0,4	4	17,5	11,4
● QT2	QT15-0.7	150	0,7	0,04	0,9	7	20,6	15,0
● QT3	QT28-0.6	280	0,6	0,04	0,9	8	26,3	19,0

ТЕХНИЧЕСКИЕ ХАРАКТЕРИСТИКИ QT1- QT6 ~ 380В 3Ф

Типоразмер	Модификация	Крутящий момент, Нм	Скорость открытия, об/мин	Параметры двигателя		Время поворота 0-90°, с.	Масса, кг
				Мощность, кВт.	Ток, А		
● QT1	QT5-1	50	1	0,025	0,4	15	12,0
	QT10-1	100	1	0,04	0,56	15	15,0
● QT2	QT20-1	200	1	0,05	0,85	15	15,0
● QT3	QT30-1	300	1	0,06	0,7	15	19,0
	QT50-1	500	1	0,12	1,2	15	20,0
● QT4	QT80-1	800	1	0,25	2,1	15	28,0
	QT120-0.3	1200	0,3	0,12	1,2	45	40,0
● QT6	QT250-0.3	2500	0,3	0,25	2,1	45	60,0
	QT400-0.5	4000	0,5	0,55	2,4	30	110,0



Присоединительный фланец

Типоразмер	D	D1	H	L
QT1	102	170	256	241
QT2	200	200	263	272
QT3	250	220	298	290
QT4	250	260	342	331
QT6	457	246	417	772

СОВМЕСТИМОСТЬ ЭЛЕКТРОПРИВОДОВ ТИП QT С ЗАТВОРАМИ ТИП 017W, 015W И 021F

DN	Фланец по ISO 5211	Совместимость с электроприводами ~ 380В 3ф, 50Гц	Совместимость с электроприводами ~ 220В 1ф, 50Гц	ØC, мм	T, мм	K, мм
40	F05	QT5-1	QT04-0.9	12,7	14,9	3
50	F05	QT5-1	QT04-0.9	12,7	14,9	3
65	F05	QT5-1	QT04-0.9	12,7	14,9	3
80	F05	QT5-1	QT04-0.9	12,7	14,9	3
100	F07	QT10-1	QT06-0.9	16,0	18,0	5
125	F07	QT10-1	QT15-0.7	19,0	21,1	5
150	F07	QT20-1	QT15-0.7	19,0	21,1	5
150	F10	QT20-1	-	22,2	24,3	5
200	F10	QT30-1	QT28-0.6	22,2	24,3	5
250	F10	QT50-1	-	28,7	31,6	8
300	F10	QT80-1	-	31,7	34,9	8
350	F10	QT80-1	-	31,7	34,9	8
400	F14	QT120-0.3	-	33,3	36,3	10
500	F14	QT250-0.3	-	41,3	44,3	10
600	F16	QT400-0.5	-	50,8	54,9	16

Совместимость электроприводов тип QT с затворами тип 023F

* Требуется монтажный комплект

DN	Совместимость с электроприводами 3x380В, 50Гц
300	QT120-0.3*
350	QT250-0.3*
400	QT250-0.3
500	QT400-0.5