

# 8.1. КРАН ШАРОВОЙ ФЛАНЦЕВЫЙ

тип F3515 DN 15-150; PN 16; PN25, PN40



#### Особенности конструкции:

стандартнопроходной (редуцированный) шаровой кран

#### Тип присоединения:

фланцевый

#### Ответные фланцы:

PN 16, 25, 40  
по ГОСТ 33259-2015  
в соответствии  
с PN шарового крана.

#### Герметичность:

двухсторонняя, класс А  
по ГОСТ 9544-2015

Примечание: для шаровых  
кранов DN 65, DN 100 –  
PN16 по ГОСТ 33259-2015.

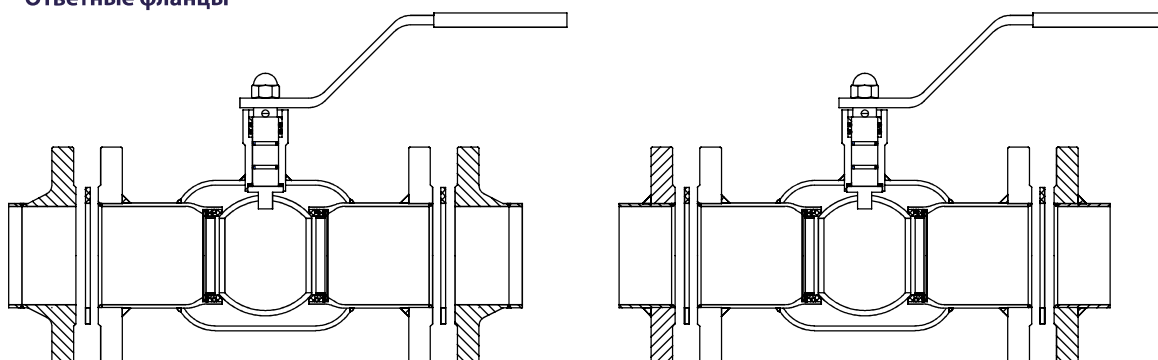
Шаровые краны DN 65,  
DN 100 с рассверловкой  
фланцев PN25 по ГОСТ  
33259-2015 доступны под заказ

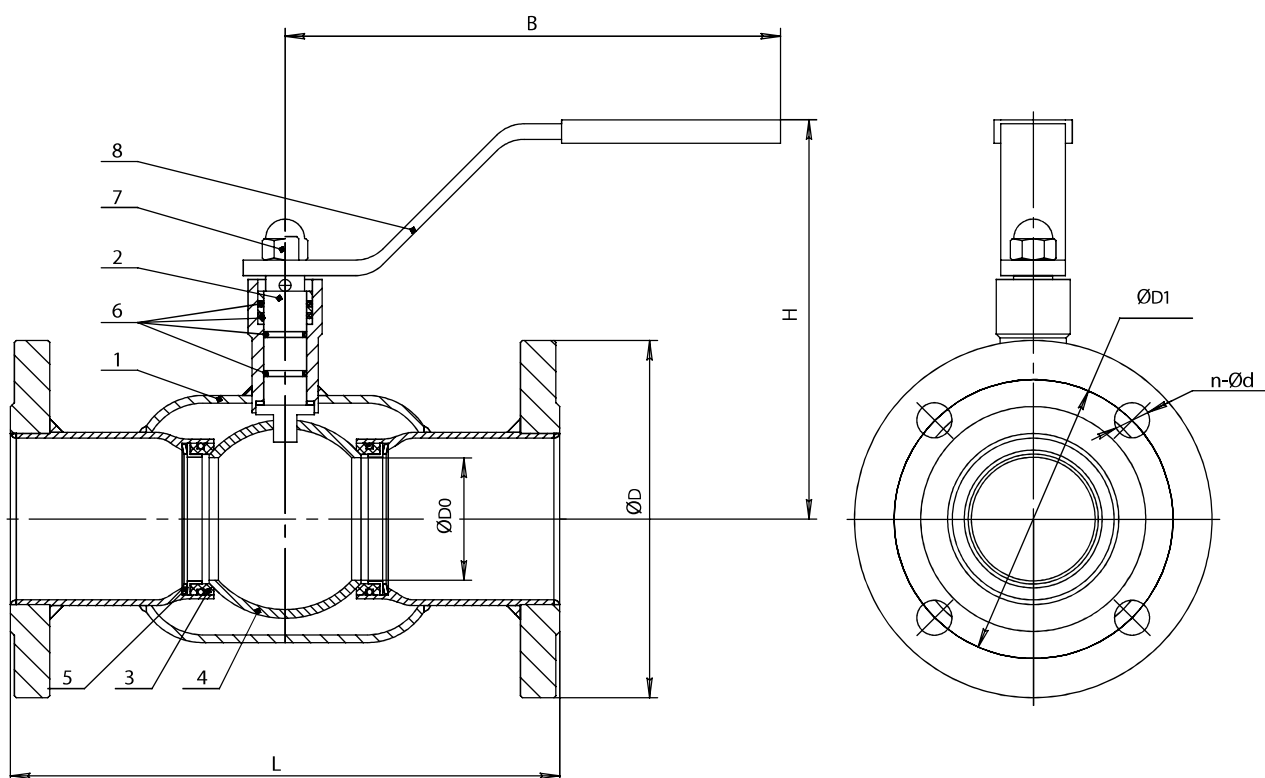
#### ОСНОВНЫЕ ИСПОЛЬЗУЕМЫЕ МАТЕРИАЛЫ

№	Элемент конструкции	Материал	Маркировка
1	Корпус	Углеродистая сталь	20Л (WCB)
2	Шток	Нержавеющая сталь	SS416
3	Уплотнение шара	PTFE + графит	PTFE
4	Шар	Нержавеющая сталь	SS316
5	Опорное кольцо	Нержавеющая сталь	SS416
6	Уплотнение штока	PTFE	PTFE
7	Прижимная гайка рукоятки	Нержавеющая сталь	SS316
8	Рукоятка	Оцинкованная сталь	Cr20+Zn

#### МОНТАЖ

#### Ответные фланцы





### ОСНОВНЫЕ МАССОГАБИРИТНЫЕ ХАРАКТЕРИСТИКИ

	DN	PN	L	H	ØD0	ØD	ØD1	n-Ød	B	Масса, кг
○	15	40	130	98	10	95	65	4-14	145	2,0
○	20	40	150	103	15	105	75	4-14	145	2,7
●	25	40	160	118	20	115	85	4-14	145	3,2
●	32	40	180	120	25	140	100	4-18	145	4,7
●	40	40	200	121	32	150	110	4-18	190	5,8
●	50	40	230	127	40	165	125	4-18	190	7,8
●	65	25	270	170	50	185	145	4-18	280	12,1
●	80	25	280	185	65	200	160	8-18	280	15,2
●	100	25	300	210	80	220	180	8-18	280	22,3
○	125	16	325	253	100	250	210	8-18	400	32,8
●	150	16	350	273	125	285	240	8-22	600	47,0