

1.3. ЗАТВОР ПОВОРОТНЫЙ ДИСКОВЫЙ ДЛЯ СИСТЕМ ПОЖАРОТУШЕНИЯ. ФЛАНЦЕВЫЙ

тип 021F DN 50-300; PN 16



Особенности конструкции:

затворы пригодны для эксплуатации на трубах с зауженным внутренним диаметром, в том числе ПЭ, ПНД и др.

Тип присоединения:

фланцевый

Герметичность:

двухсторонняя, класс А по ГОСТ 9544-2015

Ответные фланцы:

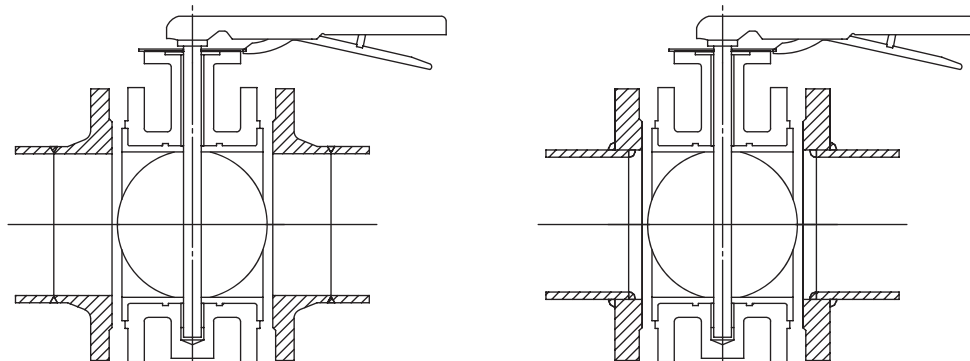
- для затворов DN 50-150 – рекомендуется использовать фланцы воротниковые PN10 и PN16 по ГОСТ 33259-2015; фланцы плоские PN10 и PN16 по ГОСТ 33259-2015;
- для затворов DN 200-300 – рекомендуется использовать фланцы воротниковые PN10 по ГОСТ 33259-2015; фланцы плоские PN10 по ГОСТ 33259-2015.

Затворы DN200-300 с рассверловкой фланцев PN16 по ГОСТ 33259-2015 доступны под заказ.

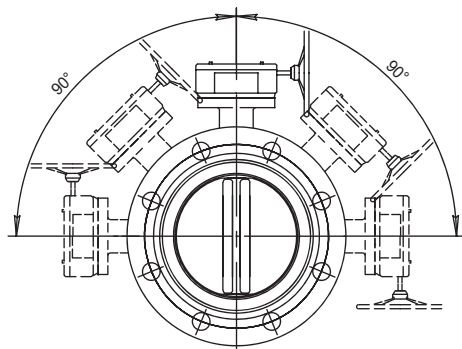
ОСНОВНЫЕ ИСПОЛЬЗУЕМЫЕ МАТЕРИАЛЫ

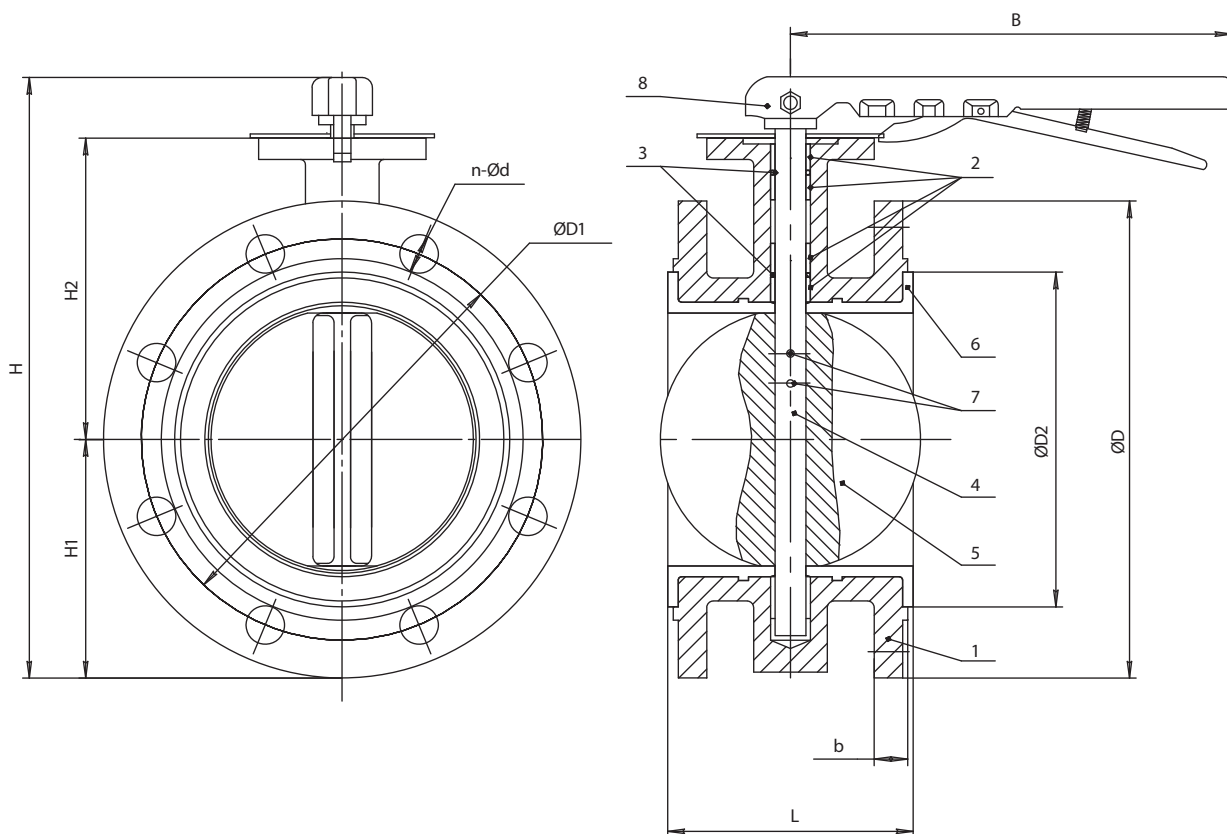
№	Элемент конструкции	Материал	Маркировка
1	Корпус	Чугун	ВЧ40 (GGG40)
2	Втулка (подшипник скольжения) вала	PTFE	PTFE
3	Кольцо уплотнения вала	EPDM	EPDM
		NBR	NBR
4	Вал	Нержавеющая сталь	SS416
5	Диск	Чугун с никелевым покрытием	ВЧ40 (GGG40)+Ni
		Нержавеющая сталь	SS316
6	Уплотнительная манжета (седло)	EPDM	EPDM
7	Штифт	Нержавеющая сталь	SS416
8	Рукоятка/Редуктор	Углеродистая сталь/Чугун	Ст20/ВЧ40 (GGG40)

Примечание: затворы с уплотнением NBR и Viton доступны под заказ

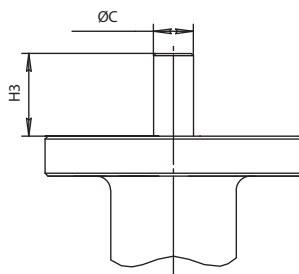
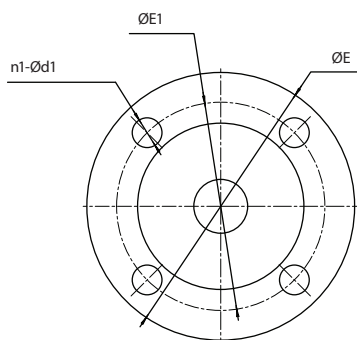
МОНТАЖ
Ответные фланцы

Монтажное положение

DN 50-300 – горизонтальное / вертикальное



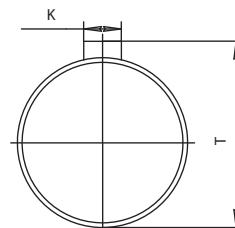


Фланец исполнительного механизма



Размеры штока

DN 50-300



ОСНОВНЫЕ МАССОГАБАРИТНЫЕ ХАРАКТЕРИСТИКИ

	DN	L	H	H1	H2	H3	ØD	ØD1	ØD2	n-Ød	ØC	ØE	ØE1	n1-Ød1	b	T	K	B	Масса затвора, кг	Масса редуктора, кг
●	50	108	225	80	110	30	160	125	102	4-18	12,6	65	50	4-8	15	14,8	3	195	8,5	3,5
●	65	112	243	88	120	30	180	145	122	4-18	12,6	65	50	4-8	15	14,8	3	195	9,0	3,5
●	80	114	264	95	134	30	195	160	133	8-18	12,6	65	50	4-8	15	14,8	3	195	10,0	3,5
●	100	127	300	114	150	30	215	180	158	8-18	15,9	90	70	4-10	15	17,9	5	262	15,0	4,0
●	150	140	355	139	180	30	280	240	212	8-22	18,9	90	70	4-10	21	21,0	5	262	19,0	4,0
●	200	152	432	175	210	37	335	295	268	8-22	22,1	125	102	4-12	21	24,2	5	352	27,0	5,8
●	250	165	495	203	245	37	390	350	320	12-22	28,6	125	102	4-12	23	31,5	8	352	42,0	7,0
●	300	178	565	242	276	37	440	400	370	12-22	31,6	125	102	4-12	25	34,8	8	410	57,0	8,0